

N10Z - Dynamic Compression Valve Kit für die

Erhältlich für SHOWA Ø49 - HONDA / Kawasaki / Suzuki

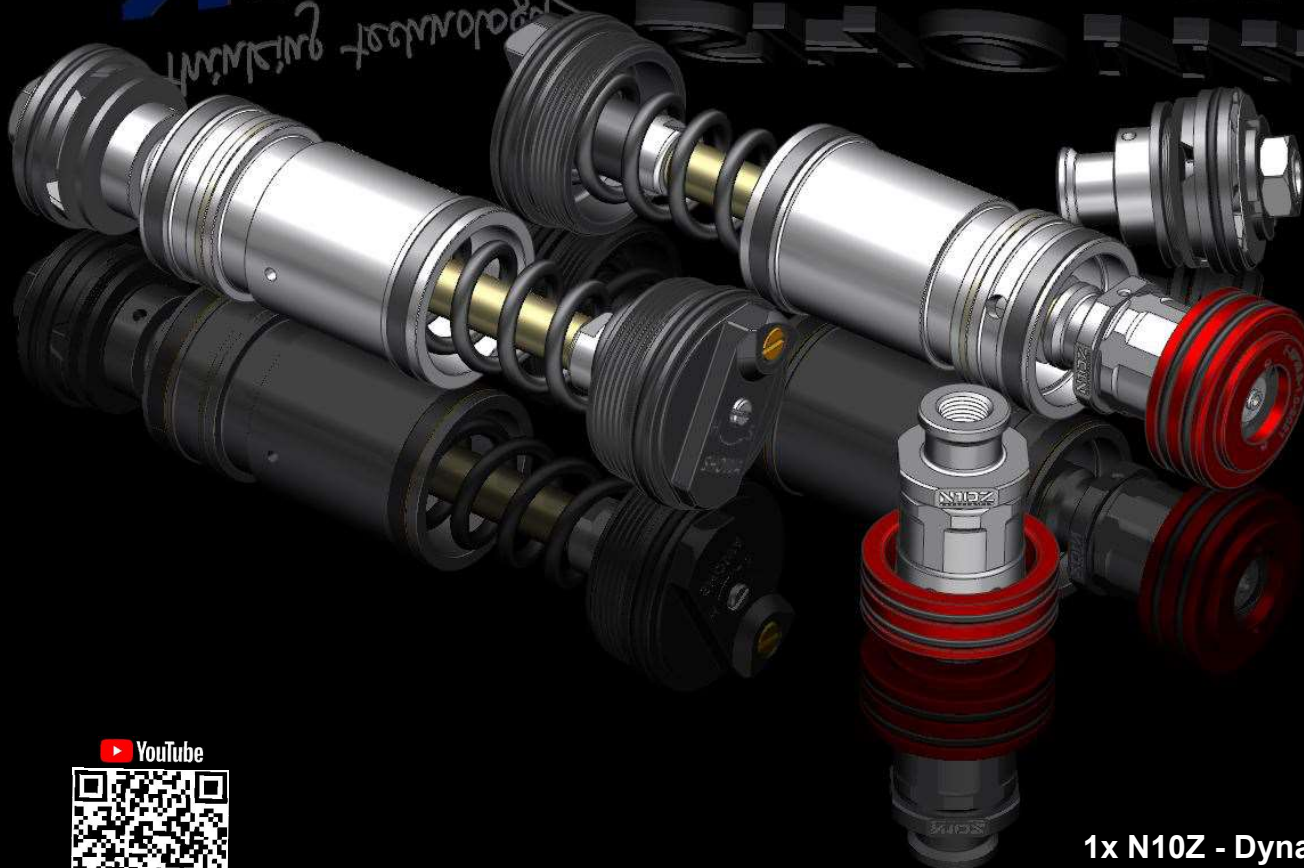
SHOWA Ø49 Gabel

The thinking technology
N10Z

The thinking technology

N10Z
SUSPENSION

SHOWA



N10Z - Dynamic Compression Valve Kit

Die patentierte N10Z Technologie passt sich dynamisch/automatisch auf die Fahrzustände an. Wenn eine straffe oder weiche Dämpfung erforderlich ist wird diese automatisch geregelt.

Der Wirkungsbereich kann wie gewohnt, über die Klickerschrauben eingestellt werden.

- besseres Ansprechverhalten
- keine Beeinträchtigung der Durchschlagreserven
- Traktion und- Sensibilität
- erhöht Fahrkomfort und Sicherheit
- einfacher Einbau

Einfacher Einbau, durch austauschen der original Teile.

Erhältlich für SHOWA Ø49 - HONDA / Kawasaki / Suzuki

1x N10Z - Dynamic Valves

YouTube



N10Z Suspension

for off-road use only - prohibited on public roads

N10Z - SUSPENSION.COM

Ausgabe 10-2023

design by *Andy P.*